

体积式螺杆计量设备
配有柔性PU计量容器

SPECTROFLEX V

 think materials management



SPECTROFLEX V

体积式螺杆计量设备

SPECTROFLEX V是用于粉末、粒料、粉碎料、片料、再生料和纤维料的连续计量的理想设备。

和传统的计量设备相比，motan独特的模块化组合更换系统具有两个关键优势。

首先，用户可以在不到一分钟内无需工具更换不同的组件以适应不同的应用。此外单螺杆和双螺杆组可以互换，这使得用户能够在几分钟内重新配置计量设备以适应大多数材料的计量。

容积模式

当对那些具有持续稳定的堆积密度的材料进行计量时，无需称重模块。——节省资金。

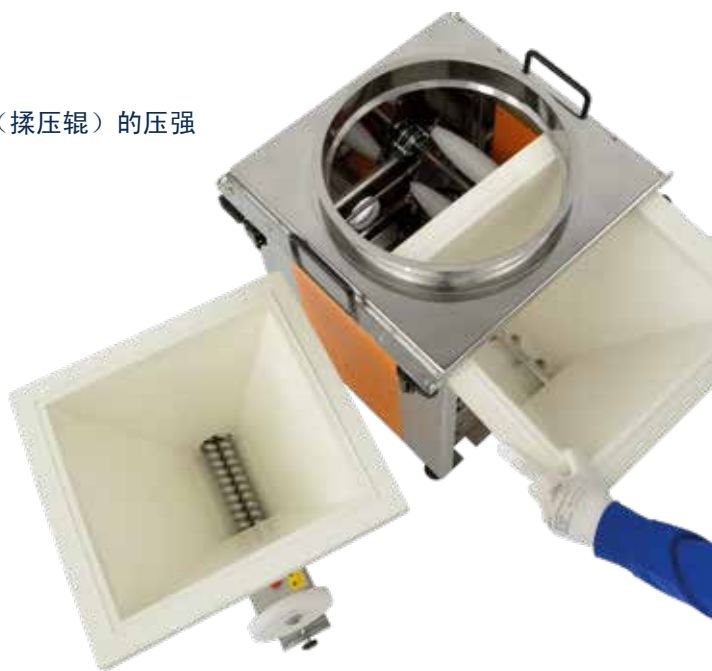
粉料和流动性差的物料的计量

可以调整SPECTROFLEX V的计量螺杆以及送料辅助装置（揉压辊）的压强来适应不同材料。

可更换组件

无需工具便可方便地对可更换组件进行重新配置，从而实现快速换料，不必事先清洁计量容器。

可更换组件均可灵活配置单、双、空心或实心螺杆，这样您就能在几分钟内重新配置计量设备以适应大多数材料的计量。

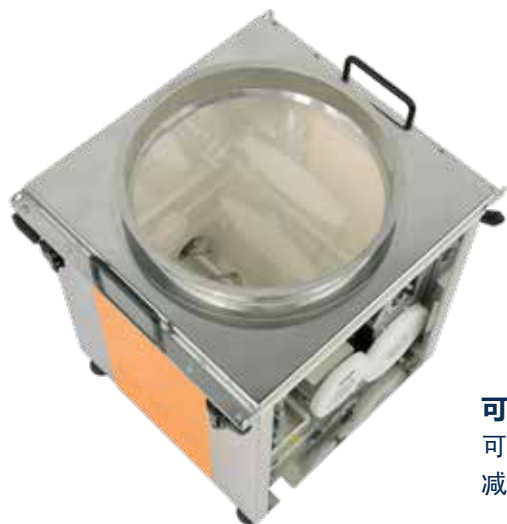


无机械搅拌器

通过使用揉压辊，就不再需要与物料直接接触的机械搅拌器。这样易碎和不易流动的物料也不会损坏。

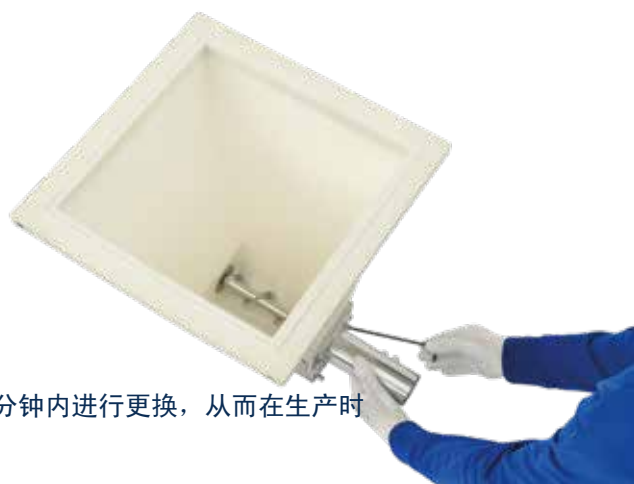
快速换料

输送设备可直接安装在料斗的盖板上，即使在换料时也不需额外将其卸下。



可置换的计量螺杆

可插拔的螺杆能在几分钟内进行更换，从而在生产时减少了停机时间。





计量螺杆的主动填充

揉压辊技术使计量螺杆的主动填充成为可能，而无需采用与物料直接接触的搅拌器。



揉压辊

与市场上其他采用搅拌桨的计量料斗不同，SPECTROFLEX V采用椭圆形揉压辊。

摆动揉压辊的特殊设计延长了聚氨酯计量容器的使用寿命。

椭圆形揉压辊由独立电机驱动，具有48种不同设置。因此可以针对不同物料实现最佳计量。

VOLUnet SF 控制器

直观的全彩触摸屏确保SPECTROFLEX V的简单控制。

- 适用于一台计量装置控制
- 可以保存高达50个配方
- 通过以太网的通讯上报功能
- 标准网络接口（以太网）用于集成到motan CONTROLnet网络中
- 可选的集成输送控制



SPECTROFLEX V

体积式螺杆计量设备

技术参数				
计量模块-自由流动的颗粒 (FG)	FG M1	FG M2	FG L2	FG L4
计量能力 (t/h)	5 - 183	11 - 380	37 - 1424	75 - 3245
螺杆径×螺距/螺套	32x16/36	32x32/36	51x70/60	63x100/72

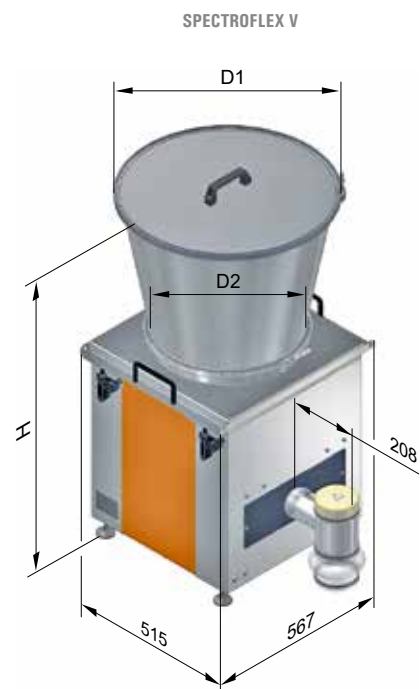
技术参数				
计量模块-自由流动的粉末 (FP)	FP M1	FP M2	FP L1	FP L3
计量能力 (t/h)	0,7 - 26	11 - 380	18 - 688	75 - 3245
螺杆径×螺距/螺套	17x17/20	32x32/36	51x25/60	63x100/72

技术参数				
计量模块-流动性差的粉末 (NP)	NP M1	NP M2	NP L1	NP L3
计量能力 (t/h)	1 - 32	2 - 106	7 - 370	13 - 681
双对辊螺杆径×螺距/螺套	22x11/26	22x20/26	32x30/38	35x40/38

技术参数				
计量模块-流动性差的磨碎料 (NR)	NR M1	NR M2	NR L2	NR L4
计量能力 (t/h)	1 - 23	2 - 44	10 - 513	15 - 776
双对辊螺杆径×螺距/螺套	14x11/24	14x20/24	30x16/38	30x32/38

技术参数						
计量模块-料斗	M1	M2	L1	L2	L3	L4
容积 (l)	55	85	100	150	200	250
计量组分	1	1	1	1	1	1
重量 (kg)	63	65	73	77	81	85
尺寸 (高-宽-深) (mm)						
D1	430	430	580	580	580	580
D2	430	430	430	430	430	430
H	860	1060	1150	1350	1550	1750

技术参数	
电气参数	
额定电压 (V/Hz)	1/N/PE 230/50
额定电流 (A)	2,5
额定功率 (VA)	250
保险丝 (A)	6
控制电压 (VDC)	24
开关柜防护等级	IP 54
短路分断能力 (kA)	6



产品优势:

- 适用于粉末和流动性差的物料的计量
 - 全产品柔性 —— 一台设备适用于多种不同应用。
- 更换模件
 - 快速更换 —— 节省时间和清洁过程。
- 体积式版本
 - 用于具有稳定堆积密度的松散物料计量低成本解决方案。
- 可置换的计量螺杆
 - 通过快速换料节省资金!
- 无机械搅拌器
 - 使用揉压辊可计量流动性差和易碎的物料。
- 主动填充式计量螺杆
 - 非常高的计量精度 —— 即使小计量量也一样。
- 椭圆形揉压辊
 - 在柔性计量容器上较小的磨耗及磨损。
- 快速换料
 - 更高的效率源于低停机时间。
- VOLUnet SF 控制器
 - 是体积式计量的经济性解决方案

全球超过130个销售服务网点

www.motan-colortronic.com

巴西 圣保罗
电话: +55 3414-2870
info@motan-colortronic.com.br

中国 天津
电话: +86 22 2322 8280
sales@motan-colortronic.com.cn

德国 Friedrichsdorf
电话: +49 6175-792 167
info@motan-colortronic.de

意大利 米兰
电话: +39 0292 1633 62
info@motan-colortronic.it

台湾 桃园
电话: +886 3 3129195
sales@motan-colortronic.com.cn

中国 广州
电话: +86 20 2886-6688-8081
sales@motan-colortronic.com.cn

法国 Evry
电话: +33 1 608690-18
info@motan-colortronic.fr

德国 Isny
电话: +49 7562 76-0
info@motan-colortronic.de

新加坡
电话: +65 6873-7666
info@motan-colortronic.com.sg

泰国 曼谷
电话: +66 2 717-1088
info@motan.co.th

中国 太仓
电话: +86 512 5357-7066
sales@motan-colortronic.com.cn

德国 Bünde
电话: +49 5223 68544-0
info@motan-colortronic.de

印度 钦奈
电话: +91 44 2247-2423
info@motan-colortronic.co.in

瑞士 Oftringen
电话: +41 62 889 29-29
info@motan-colortronic.ch

美国 普莱恩维尔
电话: +1 269 685-1050
motanusa@motan-inc.com

